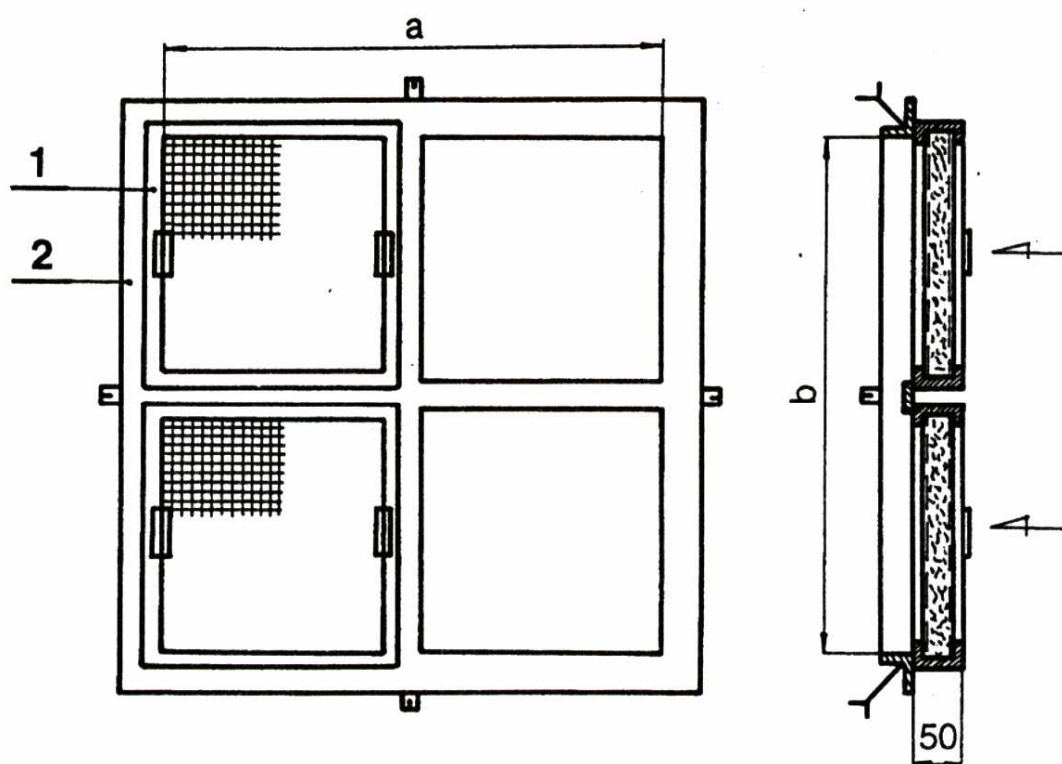


## FILTRY OLEJOWE DZIAŁKOWE Typ A i E



1. Działka filtracyjna
2. Obudowa

<b>KARTA KATALOGOWA</b>	<b>NR 30</b>
-------------------------	--------------

### ***I. Określenia***

1. Filtry olejowe wg BN-65/8962-02 - Wentylacja. Filtry olejowe działkowe.

2. Przykład oznaczenia:

- Filtr olejowy działkowy - typ A4

### ***II. Zastosowanie***

Filtry olejowe działkowe typu A i E stosuje się w instalacjach wentylacyjnych nawiewnych w celu oczyszczenia powietrza z zanieczyszczeń stałych z wyjątkiem pyłów włóknistych.

Wykonywane są w pionowym układzie działek filtracyjnych i konstrukcji przystosowanej do zamocowania w murze.

### ***III. Główne wymiary filtrów olejowych typu A i E***

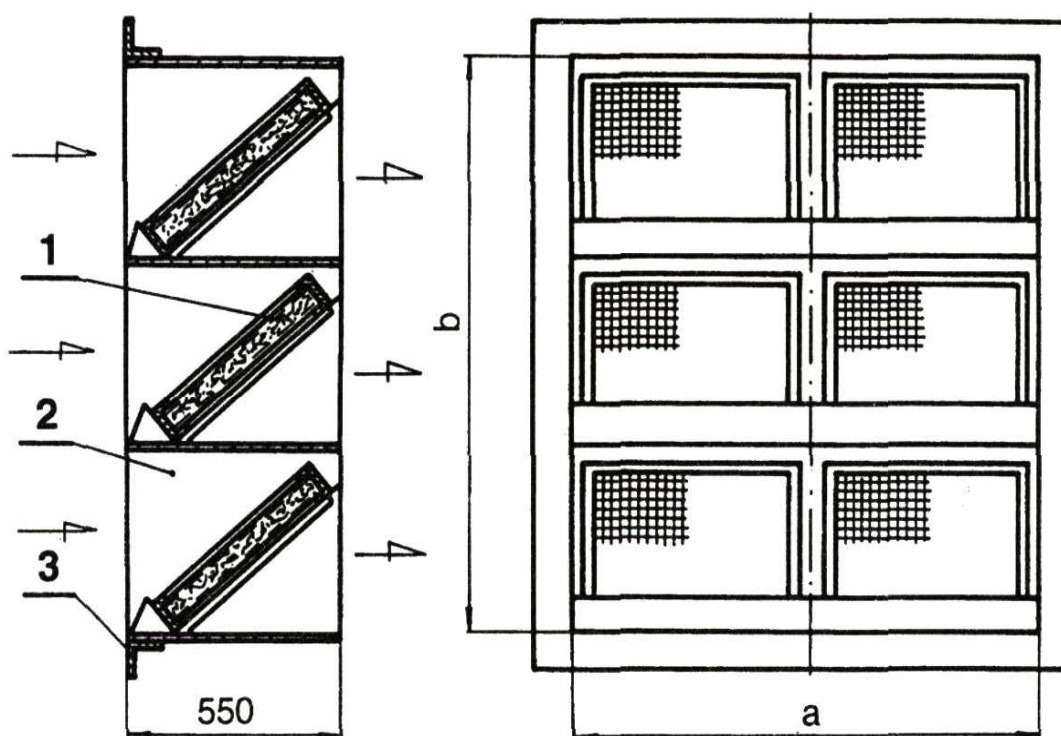
#### ***TYP A***

Wielkość	Liczba działek n	a	b	Waga
		[mm]	[mm]	[kg]
1	4	965	1000	33,0
2	6	965	1500	47,0
3	9	1465	1500	69,0
4	12	1465	2000	92,0
5	16	1965	2000	120,0
6	24	2965	2000	178,0

#### ***TYP E***

Wielkość	Liczba działek n	a	b	Waga
		[mm]	[mm]	[kg]
1	4	1030	1060	51,0
2	6	1030	1560	73,0
3	9	1530	1560	106,0
4	12	1530	2060	146,0
5	16	2030	2060	282,0
6	24	3030	2060	

## FILTRY OLEJOWE Typ B/I i F/I



1. Działka filtracyjna
2. Obudowa
3. Rama

<b>KARTA KATALOGOWA</b>	<b>NR 31</b>
-------------------------	--------------

### ***I. Określenia***

1. Filtry olejowe działkowe wg BN-65/8962-02- Wentylacja. Filtry olejowe działkowe.

Produkujemy :

- Typ B/I – działka wypełniona wiórami metalowymi
- Typ F/I – działka wypełniona pierścieniami Raschiga

2. Przykład oznaczenia:

- Filtr olejowy działkowy - typ B/I 3

### ***II. Zastosowanie***

Filtry olejowe działkowe typu B i F stosuje się w instalacjach wentylacyjnych nawiewnych w celu oczyszczenia powietrza z zanieczyszczeń stałych z wyjątkiem pyłów włóknistych.

Wykonywane są w ukośnym układzie działek filtracyjnych i konstrukcji przystosowanej do zamocowania w murze.

### ***III. Główne wymiary filtrów olejowych działkowych typu B/I i F/I***

#### ***TYP B/I***

Wielkość	Liczba działek <b>n</b>	<b>a</b>	<b>b</b>	<b>Waga</b>
		[mm]	[mm]	[kg]
1	8	1000	800	97,0
2	10	1000	1000	118,0
3	15	1500	1000	171,0
4	24	1500	1600	262,0
5	40	2000	2000	429,0

*instal*

**CZUDEC Sp. z o.o.**

38-121 Pstrągowa 535 /siedziba/

NIP 819-158-99-23 REGON 180047022

Zakład Systemów Wentylacyjnych

Konstrukcyjnych i Odpylających Sp. z o.o.

38-120 Czudec ul. Rzeszowska 35

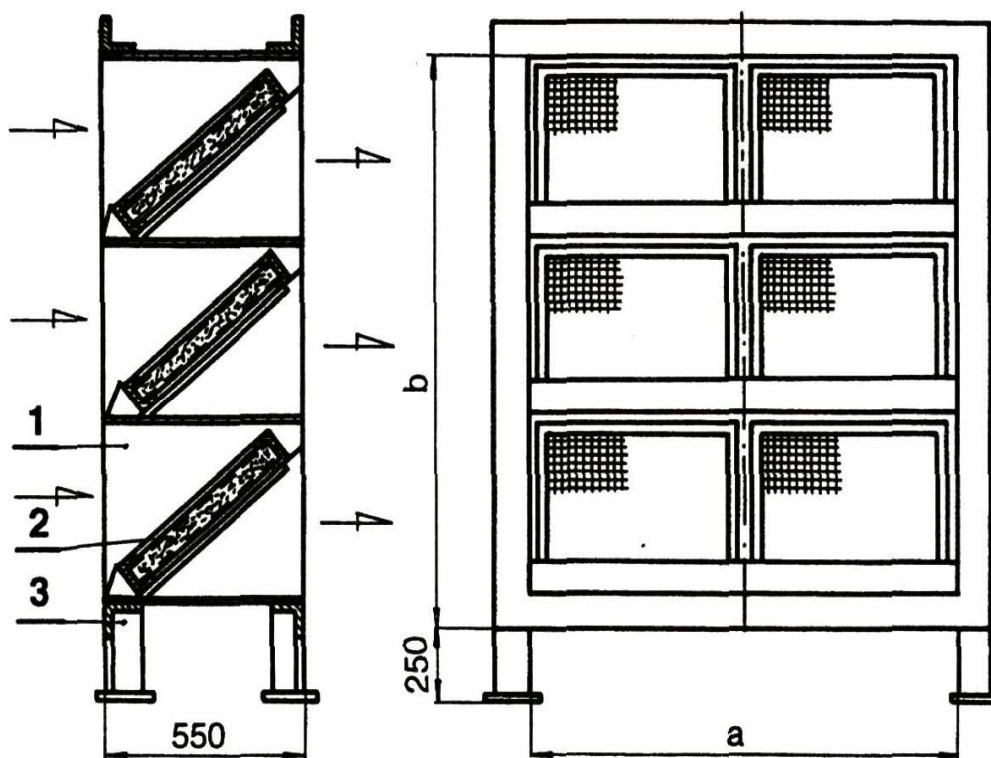
tel. 017 27-71-069; 27-72-255

tel./fax 017 27-71-963

<b>KARTA KATALOGOWA</b>	<b>NR 31</b>
-------------------------	--------------

**TYP F/I**

Wielkość	Liczba działek n	a	b	Waga
		[mm]	[mm]	[kg]
1	8	1000	1000	137,0
2	10	1000	1250	168,0
3	15	1500	1250	243,0
4	24	1500	2000	376,0
5	40	2000	2500	651,0

**FILTRY OLEJOWE DZIAŁKOWE**  
**Typ B/II i F/II**

1. Obudowa
2. Działka filtracyjna
3. Rama

<b>KARTA KATALOGOWA</b>	<b>NR 32</b>
-------------------------	--------------

**I. Określenia**

- Filtry olejowe działkowe wg BN-65/8962-02 - Wentylacja. Filtry olejowe działkowe.
- Przykład oznaczenia:
  - Filtr olejowy działkowy - typ B/II 5

**II. Zastosowanie**

Filtry olejowe działkowe typu B i F stosuje się w instalacjach wentylacyjnych nawiewnych w celu oczyszczenia powietrza z zanieczyszczeń stałych z wyjątkiem pyłów włóknistych.

Wykonywane są w ukośnym układzie działek filtracyjnych i konstrukcji przystosowanej do łączenia z kanałami wentylacyjnymi.

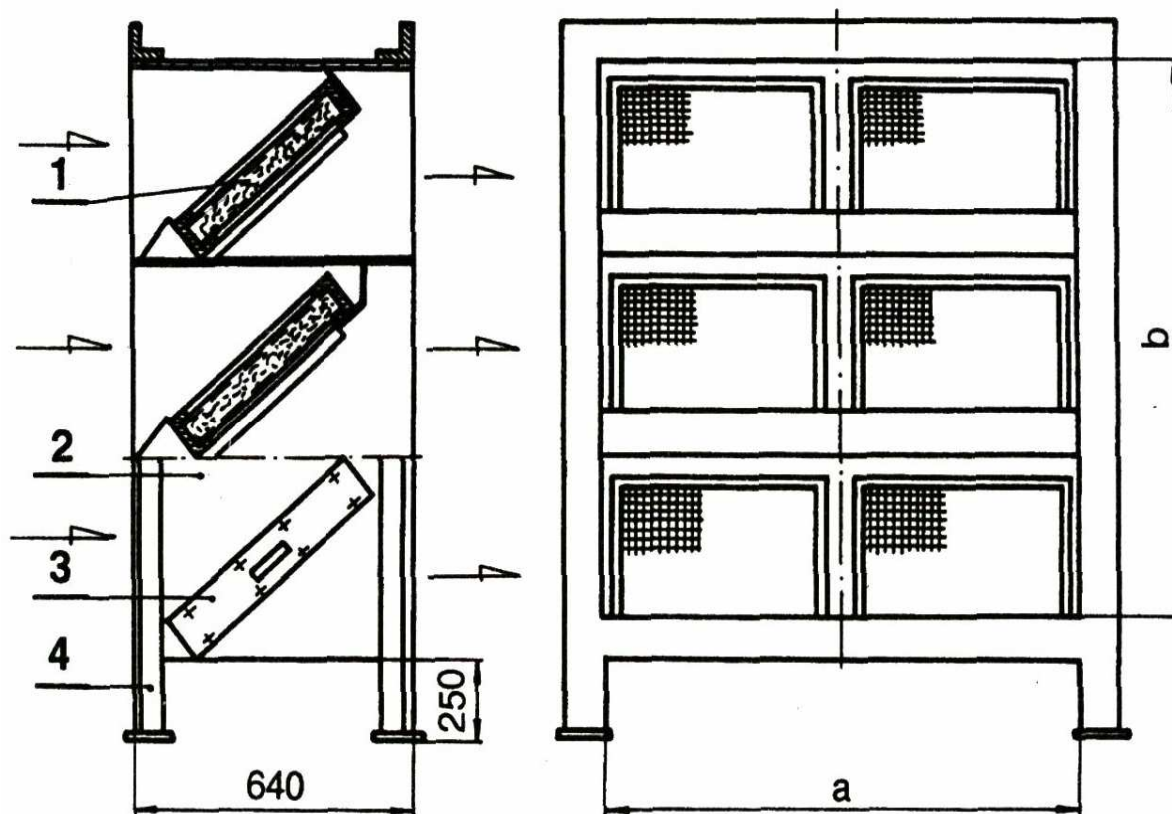
**III. Główne wymiary filtrów olejowych działkowych typu B/II i F/II****TYP B/II**

Wielkość	Liczba działek n	a	b	Waga
		[mm]	[mm]	[kg]
1	8	1000	800	103,0
2	10	1000	1000	125,0
3	15	1500	1000	179,0
4	24	1500	1600	273,0
5	40	2000	2000	442,0

**TYP F/II**

Wielkość	Liczba działek n	a	b	Waga
		[mm]	[mm]	[kg]
1	8	1000	1000	143,0
2	10	1000	1250	174,0
3	15	1500	1250	252,0
4	24	1500	2000	388,0
5	40	2000	2500	664,0

**FILTRY OLEJOWE DZIAŁKOWE**  
**Typ C i G**



1. Działka filtracyjna
2. Obudowa
3. Pokrywa
4. Rama



<b>KARTA KATALOGOWA</b>	<b>NR 33</b>
-------------------------	--------------

## ***I. Określenia***

1. Filtry olejowe działkowe wg BN-65/8962-02 - Wentylacja. Filtry olejowe działkowe.
2. Produkujemy :
  - Typ C – działka wypełniona wiórami metalowymi
  - Typ G – działka wypełniona pierścieniami Raschiga
3. Przykład oznaczenia:
  - Filtr olejowy działkowy - typ C 4

## ***II. Zastosowanie***

Filtry olejowe działkowe typu C i G stosowane są w instalacjach wentylacyjnych nawiewnych do oczyszczenia powietrza z pyłu z wyjątkiem pyłów włóknistych.

Wykonywane są w ukośnym układzie działek filtracyjnych i konstrukcji przystosowanej do łączenia z kanałami wentylacyjnymi.

## ***III. Główne wymiary filtrów olejowych działkowych typu C i G***

### ***TYP C***

<b>Wielkość</b>	<b>Liczba działek n</b>	<b>a</b>	<b>b</b>	<b>Waga</b>
		<b>[mm]</b>	<b>[mm]</b>	<b>[kg]</b>
1	2	500	400	36,0
2	3	500	600	41,0
3	4	500	800	62,0
4	5	500	1000	86,0
5	6	1000	600	85,0
6	8	1000	800	124,0
7	10	1000	1000	148,0
8	12	1000	1200	185,0
9	16	1000	1600	228,0

*instal*

**CZUDEC Sp. z o.o.**

38-121 Pstrągowa 535 /siedziba/

NIP 819-158-99-23 REGON 180047022

Zakład Systemów Wentylacyjnych

Konstrukcyjnych i Odpylających Sp. z o.o.

38-120 Czudec ul. Rzeszowska 35

tel. 017 27-71-069; 27-72-255

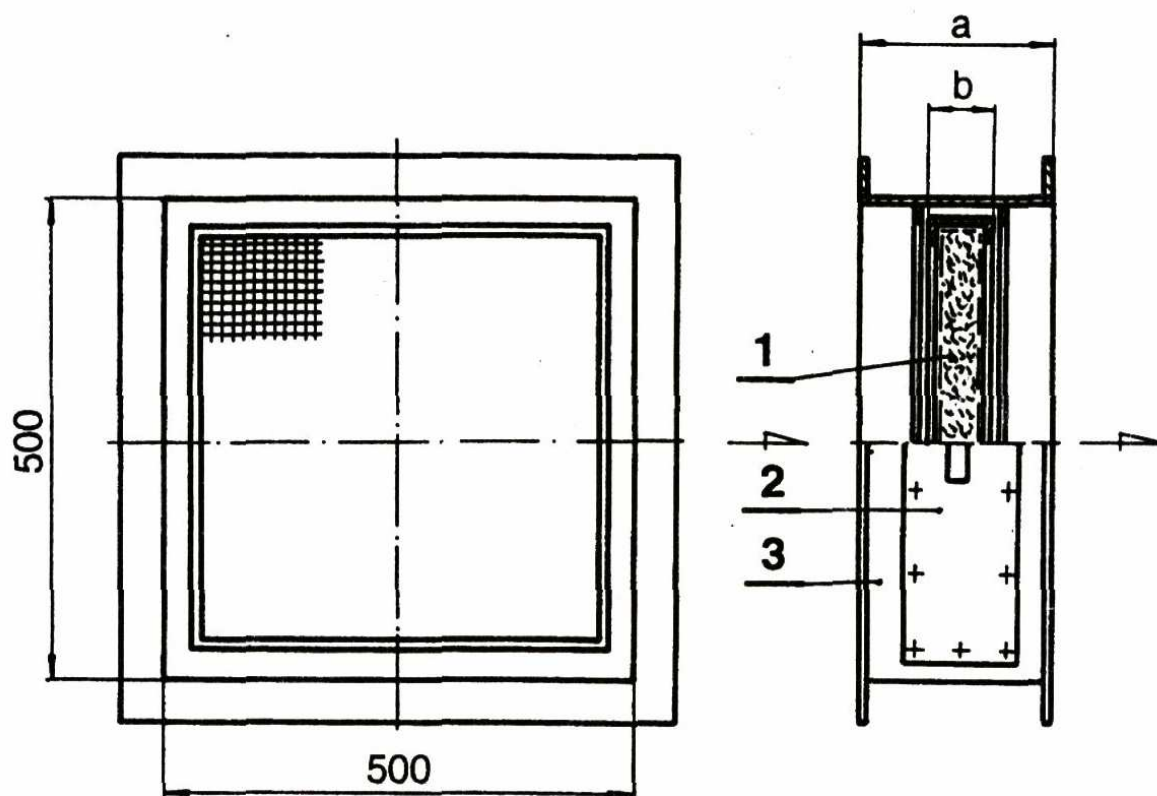
tel./fax 017 27-71-963

<b>KARTA KATALOGOWA</b>	<b>NR 33</b>
-------------------------	--------------

**TYP G**

Wielkość	Liczba działek n	a	b	Waga
		[mm]	[mm]	[kg]
1	2	500	500	48,0
2	3	500	750	67,0
3	4	500	1000	85,0
4	5	500	1250	104,0
5	6	1000	750	127,0
6	8	1000	1000	159,0
7	10	1000	1000	195,0
8	12	1000	1500	233,0
9	16	1000	2000	303,0

## FILTRY OLEJOWE DZIAŁKOWE Typ D i H



1. Działka filtracyjna
2. Pokrywa
3. Obudowa

<b>KARTA KATALOGOWA</b>	<b>NR 34</b>
-------------------------	--------------

## ***I. Określenia***

Filtry olejowe działkowe wg BN-65/8962-02 - Wentylacja. Filtry olejowe działkowe.

2. Produkujemy :

- Typ D – działka wypełniona wiórami metalowymi
- Typ H – działka wypełniona pierścieniami Raschiga

3. Przykład oznaczenia:

- Filtr olejowy działkowy - typ H

## ***II. Zastosowanie***

Filtry olejowe działkowe typu D i H stosuje się w instalacjach wentylacyjnych nawiewnych do oczyszczenia powietrza z zanieczyszczeń stałych z wyjątkiem pyłów włóknistych.

Wykonywane są w pionowym układzie jednej działki filtracyjnej i konstrukcji przystosowanej do połączenia z kanałami wentylacyjnymi.

## ***III. Główne wymiary filtrów olejowych działkowych typu D i H***

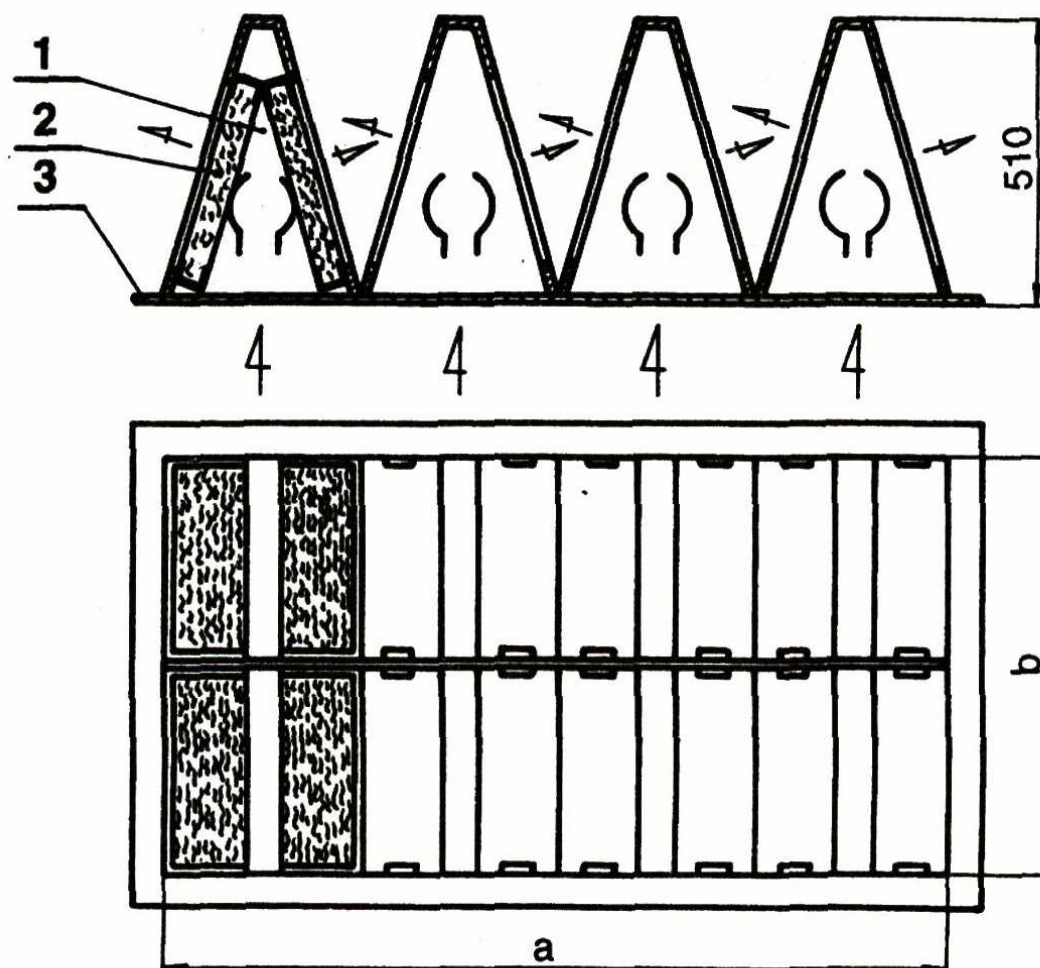
### ***TYP D***

<b>Wielkość</b>	<b>Liczba działek</b>	<b>a</b>	<b>b</b>
<b>mm</b>	<b>n</b>	<b>[mm]</b>	<b>[mm]</b>
500 x 500	1	120	50

### ***TYP H***

<b>Wielkość</b>	<b>Liczba działek</b>	<b>a</b>	<b>b</b>
<b>mm</b>	<b>n</b>	<b>[mm]</b>	<b>[mm]</b>
500 x 500	1	150	80

## FILTRY OLEJOWE DZIAŁKOWE Typ K



1. Obudowa
2. Działka filtracyjna
3. Rama

***I. Określenia***

1. Przykład oznaczenia:

- Filtr olejowy działkowy - typ K, wielkość 3 :  
- Filtr olejowy działkowy - K3.

***II. Zastosowanie***

Filtry olejowe działkowe typu K stosuje się do zgrubnego oczyszczenia powietrza w instalacjach wentylacyjnych nawiewnych.

Działki filtracyjne wypełnione włókniną montowane są w układzie V. Filtr przystosowany jest do montażu w przegrodach budowlanych.

***III. Główne wymiary filtrów olejowych działkowych typu K***

Wielkość	Liczba działek	a	b	waga
	n	[mm]	[mm]	[kg]
1	2	310	495	9,3
2	4	620	495	17,1
3	8	620	990	30,0
4	16	1240	990	51,0
5	32	1240	1980	120,0

*instal*

**CZUDEC Sp. z o.o.**

38-121 Pstrągowa 535 /siedziba/

NIP 819-158-99-23 REGON 180047022

Zakład Systemów Wentylacyjnych

Konstrukcyjnych i Odpylających Sp. z o.o.

38-120 Czudec ul. Rzeszowska 35

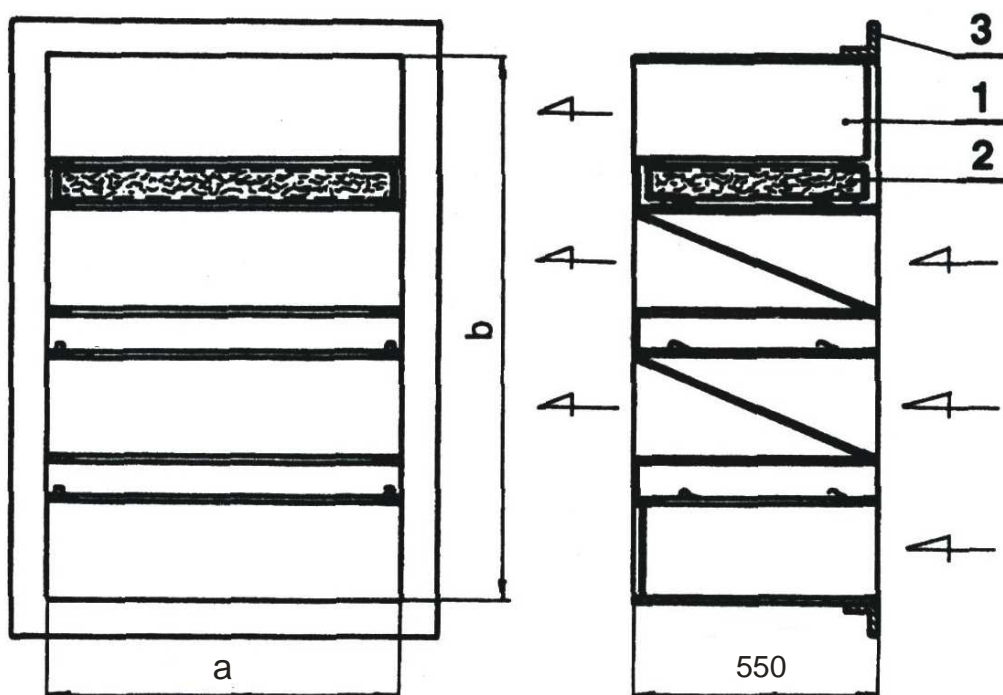
tel. 017 27-71-069; 27-72-255

tel./fax 017 27-71-963

KARTA KATALOGOWA

NR 36

## FILTRY OLEJOWE DZIAŁKOWE Typ L



1. Obudowa
2. Działka filtracyjna
3. Rama

<b>KARTA KATALOGOWA</b>	<b>NR 36</b>
-------------------------	--------------

**I. Określenia**

1. Przykład oznaczenia:

- Filtr olejowy działkowy dwurzędowy typu L, wielkość 10 :  
- filtr olejowy działkowy – typ L - 10

**II. Zastosowanie**

Filtry olejowe działkowe typu L stosuje się do zgrubnego oczyszczenia powietrza w instalacjach wentylacyjnych nawiewnych.

Działki filtracyjne wypełnione włókniną montowane są w układzie poziomym.. Filtr przystosowany jest do montażu w przegrodach budowlanych.

**III. Główne wymiary filtrów olejowych działkowych typu L*****Odmiana jednorzędowa***

<b>Wielkość</b>	<b>a</b>	<b>b</b>	<b>waga</b>
<b>Ilość działek</b>	<b>[mm]</b>	<b>[mm]</b>	<b>[kg]</b>
1	495	310	21,0
2	495	495	31,0
3	495	625	38,0
4	495	795	48,0
5	495	995	59,0

***Odmiana dwurzędowa***

<b>Wielkość</b>	<b>a</b>	<b>b</b>	<b>waga</b>
<b>Ilość działek</b>	<b>[mm]</b>	<b>[mm]</b>	<b>[kg]</b>
6	990	625	64,0
8	990	795	81,0
10	990	995	97,0
12	990	1245	115,0
16	990	1595	147,0
20	990	1995	178,0



*instal*

**CZUDEC Sp. z o.o.**

38-121 Pstrągowa 535 /siedziba/

NIP 819-158-99-23 REGON 180047022

Zakład Systemów Wentylacyjnych

Konstrukcyjnych i Odpylających Sp. z o.o.

38-120 Czudec ul. Rzeszowska 35

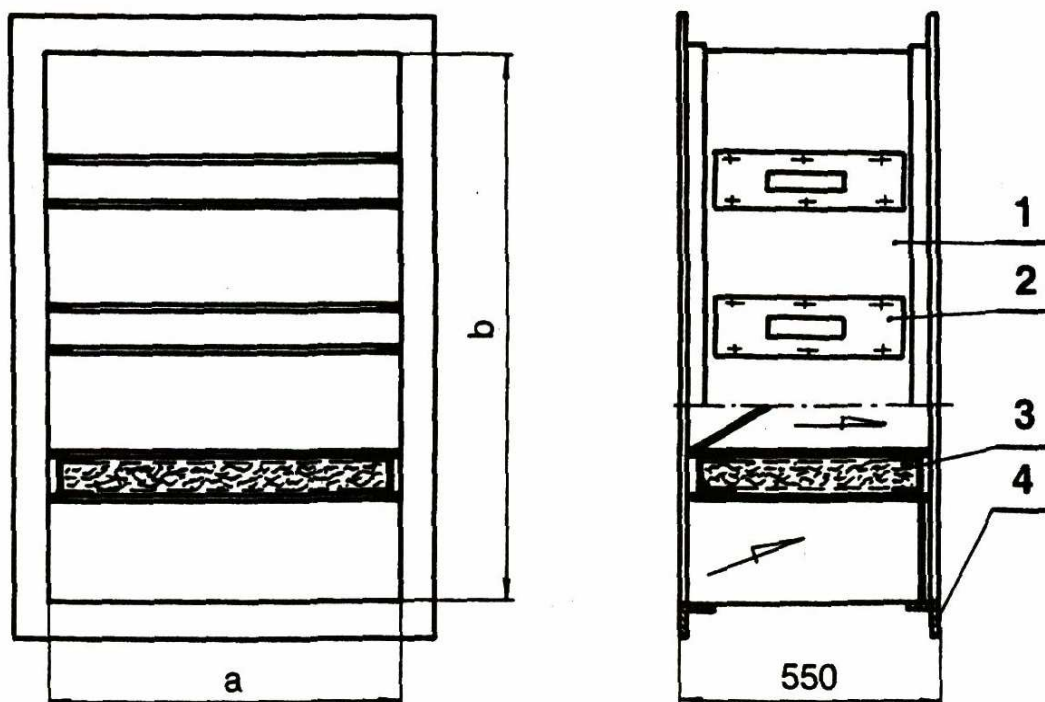
tel. 017 27-71-069; 27-72-255

tel./fax 017 27-71-963

KARTA KATALOGOWA

NR 37

## FILTRY OLEJOWE Typ M



1. Obudowa
2. Pokrywa
3. Działka filtracyjna
4. Rama

<b>KARTA KATALOGOWA</b>	<b>NR 37</b>
-------------------------	--------------

**I. Określenia**

1. Przykład oznaczenia:

- Filtr olejowy działkowy dwurzędowy typu M, wielkość 10 :  
- filtr olejowy działkowy – typ M - 10

**II. Zastosowanie**

Filtry olejowe działkowe typu M stosuje się do zgrubnego oczyszczenia powietrza w instalacjach wentylacyjnych nawiewnych.

Działki filtracyjne wypełnione włókniną montowane są w układzie poziomym.. Filtr przystosowany jest do montażu w przewodach wentylacyjnych.

**III. Główne wymiary filtrów olejowych działkowych typu M*****Odmiana jednorzędowa***

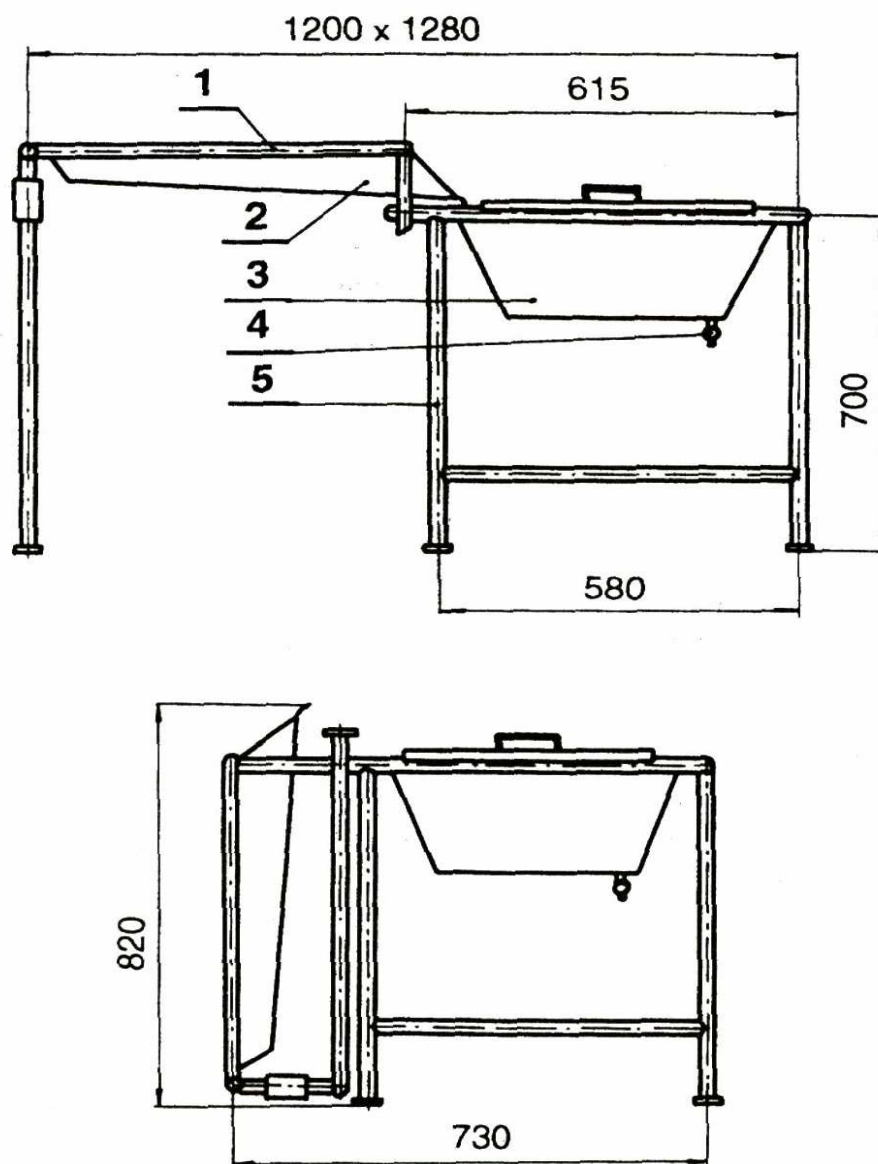
<b>Wielkość</b>	<b>a</b>	<b>b</b>	<b>waga</b>
<b>Ilość działek</b>	<b>[mm]</b>	<b>[mm]</b>	<b>[kg]</b>
1	505	310	25,0
2	505	495	36,0
3	505	625	45,0
4	505	795	54,0
5	505	995	65,0

***Odmiana dwurzędowa***

<b>Wielkość</b>	<b>a</b>	<b>b</b>	<b>waga</b>
<b>Ilość działek</b>	<b>[mm]</b>	<b>[mm]</b>	<b>[kg]</b>
6	1005	625	68,0
8	1005	795	86,0
10	1005	995	99,0
12	1005	1245	118,0
16	1005	1595	151,0
20	1005	1995	184,0

KARTA KATALOGOWA

NR 38

**STOLIK DO MYCIA DZIAŁEK  
FILTRACYJNYCH**

1. Ruszt ociekowy
2. Rynna ociekowa
3. Wanna
4. Zawór spustowy
5. Konstrukcja nośna

***I. Określenia***

1. Stolik do mycia działek filtracyjnych wg BN-65/8962-03.

***II. Zastosowanie***

Stolik przeznaczony jest do mycia działek filtracyjnych filtrów olejowych działkowych stosowanych w instalacjach wentylacyjnych nawiewnych.

Konstrukcja stolika wykonana jest z rur stalowych, wanna, rynna ociekowa z blachy stalowej. Całość spawana. Wanny przystosowane do wyjmowania. Konstrukcja ramy, składana.