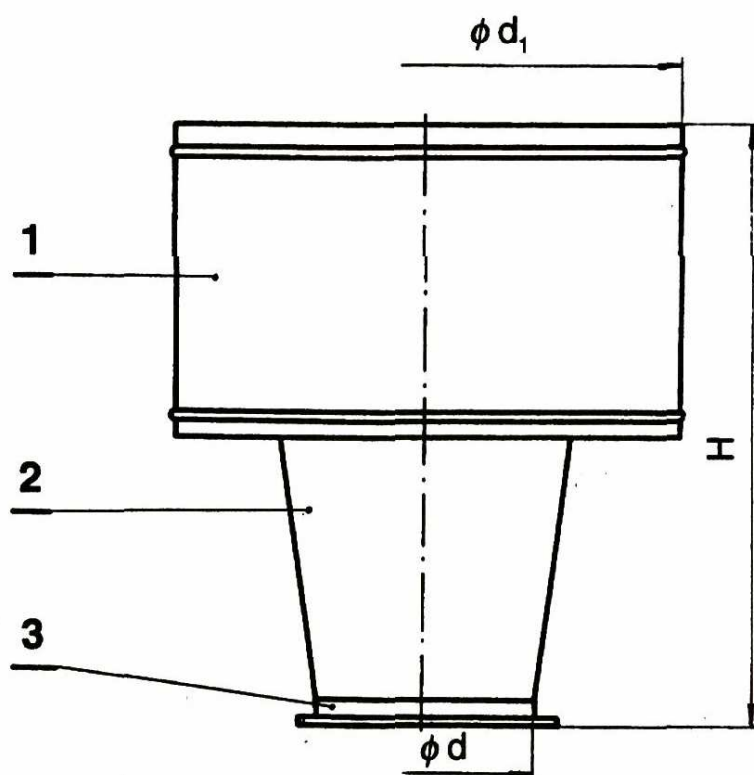


KARTA KATALOGOWA

NR 01

WYWIETRZAKI DACHOWE typ A



1. Cylinder
2. Dyfuzor
3. Kołnierz wg KK-14

I. Określenia

1. Wywiewiak dachowy wg BN-70/8865-13 - Wentylacja. Wywiewiaki gwiazdziste-

Wywiewiaki cylindryczne

Przykład oznaczenia:

- Wywiewiak cylindryczny typ A Ø 400.

2. Zabezpieczenie antykorozyjne oferujemy w dwóch wersjach :

malowanej lub cynkowej.

II. Zastosowanie

Wywiewiaki cylindryczne typu A stosuje się w instalacjach wentylacyjnych do naturalnego wywiewu powietrza i montuje na podstawach dachowych lub przewodach wentylacyjnych

III. Główne wymiary wywiewiaków typu A

Wielkość	Ød	Ød₁	H	waga
Ød	[mm]	[mm]	[mm]	[kg]
160	160	320	372	4,0
250	250	500	525	9,2
400	400	800	880	22,0
630	630	1260	1270	65,2
1000	1000	2000	1950	140,0

Wykonujemy również wywiewiaki dachowe typu A o dowolnych nieznormowanych wielkościach.

instal

CZUDEC Sp. z o.o.

38-121 Pstrągowa 535 /siedziba/

NIP 819-158-99-23 REGON 180047022

Zakład Systemów Wentylacyjnych

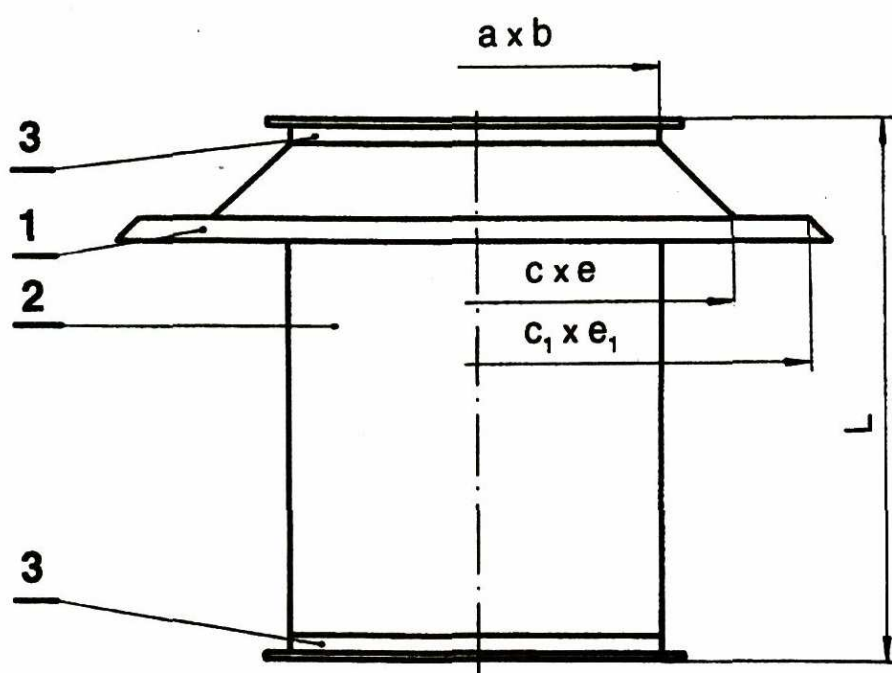
Konstrukcyjnych i Odpylających Sp. z o.o.

38-120 Czudec ul. Rzeszowska 35

tel. 017 27-71-069; 27-72-255

tel./fax 017 27-71-963

KARTA KATALOGOWA	NR 02
PODSTAWY DACHOWE typ A	



Płaszcz podstawy
Prostka kanałowa
Kołnierz wg KK-13

I. Określenia

1. Podstawa dachowa wg BN-70/8865-32-Wentylacja.Wywietrzniki gwiazdziste. Podstawy dachowe.

Wykonujemy :

- Podstawy dachowe typ A/I – bez prostki poz.2
- Podstawy dachowe typ A/II – z prostka poz.2

2. Przykład oznaczenia:

- Podstawa dachowa typ A/II 630x630 z prostką kanałową A/I (lub A/II)

L=1000.

3. Zabezpieczenie antykorozyjne oferujemy w dwóch wersjach :

malowanej lub cynkowej.

II. Zastosowanie

Podstawy dachowe typu A/I i A/II są elementami nośnymi czerpni dachowych typu A oraz wyrzutni dachowych typu A i B.

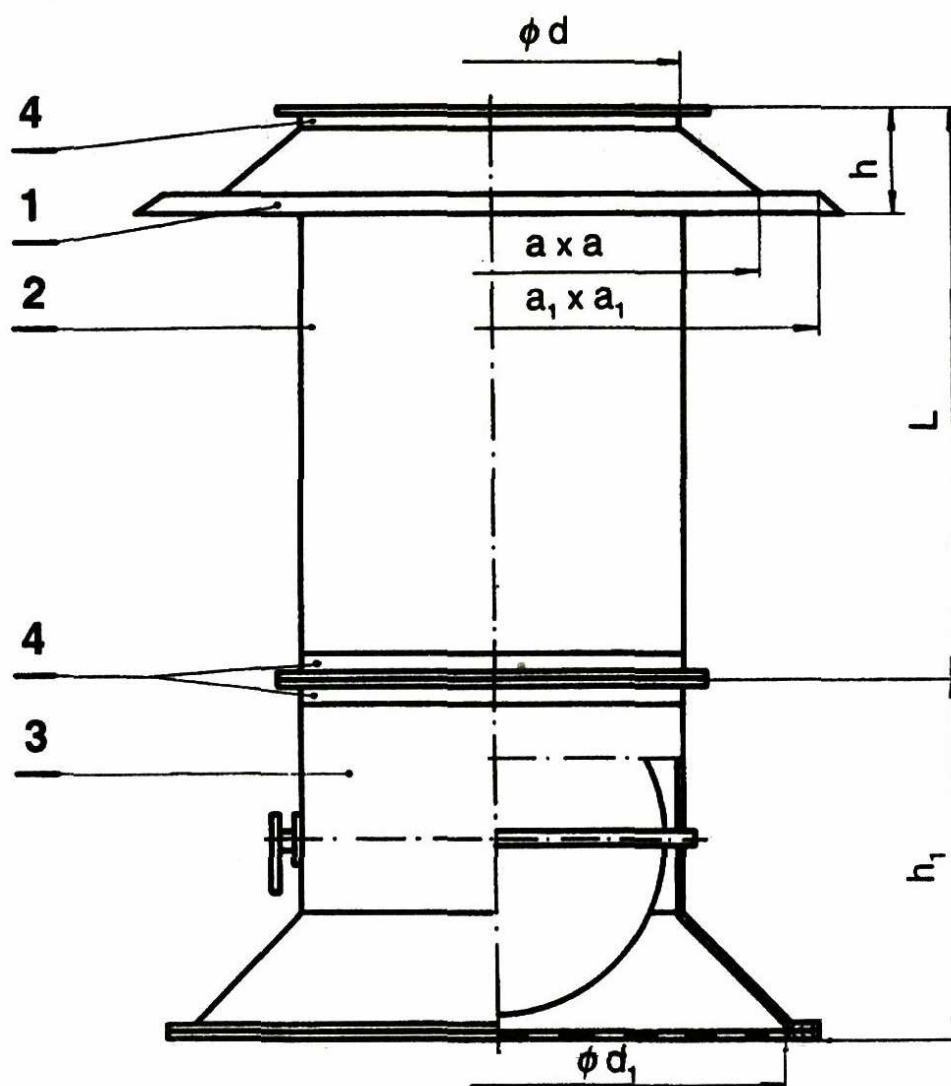
III. Główne wymiary podstaw dachowych typu A

Wielkość ax b	c	c₁	e	H	Waga¹⁾
[mm]	[mm]	[mm]	[mm]	[mm]	[kg]
250 x 250	325	485	325	485	5,2
250 x 400	325	485	475	635	6,2
400 x 400	500	660	500	660	8,6
400 x 630	500	660	730	890	10,6
630 x 630	780	940	780	940	15,1
630 x 1000	780	940	1150	1310	24,1
630 x 1600	780	940	1750	1910	32,1
1000 x 1000	1250	1410	1250	1410	38,2
1000 x 1600	1250	1410	1850	2010	48,1

1)- Pozycja nie uwzględnia ciężaru prostki kanałowej

KARTA KATALOGOWA

NR 03

**PODSTAWY DACHOWE
typ B**

1. Płaszcz podstawy
2. Prostka
3. Przepustnica
4. Kołnierz wg KK-14

I. Określenia

1. Podstawa dachowa wg BN-70/8865-32 – Wentylacja. Wywietrzniki gwiazdziste.

Podstawy dachowe.

Wykonujemy :

- typ B/I - Podstawy bez prostki i przepustnicy
- typ B/II - Podstawy z prostką i bez przepustnicy
- typ B/III - Podstawy z prostką i przepustnicą

2. Przykład oznaczenia:

- Podstawa dachowa B/I Ø 250
- Podstawa dachowa B/II Ø 450 L=1000
- Podstawa dachowa B/III Ø 630 L=750

3. Zabezpieczenie antykorozyjne oferujemy w dwóch wersjach :

malowanej lub cynkowej.

II. Zastosowanie

Podstawy dachowe typu B stosuje się dla wywietrzaków, czerpni i wyrzutni dachowych o przekroju kołowym oraz wentylatorów osiowych.

- typ B/I - stosowany w instalacjach bezkanałowych
- typ B/II - stosowany w instalacjach kanałowych
- typ B/III - stosowany w instalacjach bezkanałowych wymagających regulacji ilości powietrza

III. Główne wymiary podstaw dachowych typu B

Wlk. Ød	Ød ₁	a	a ₁	h	h ₁	Typ podstawy	Waga ¹⁾ [kg]		
							B/II	B/III	B/III
[mm]	[mm]	[mm]	[mm]	[mm]	[mm]	B/I - B/II - B/III			
160	230	240	400	105	167	B/I B/II B/III	2,6	4,9	5,4

instal

CZUDEC Sp. z o.o.

38-121 Pstrągowa 535 /siedziba/
NIP 819-158-99-23 REGON 180047022

Zakład Systemów Wentylacyjnych

Konstrukcyjnych i Odpylających Sp. z o.o.

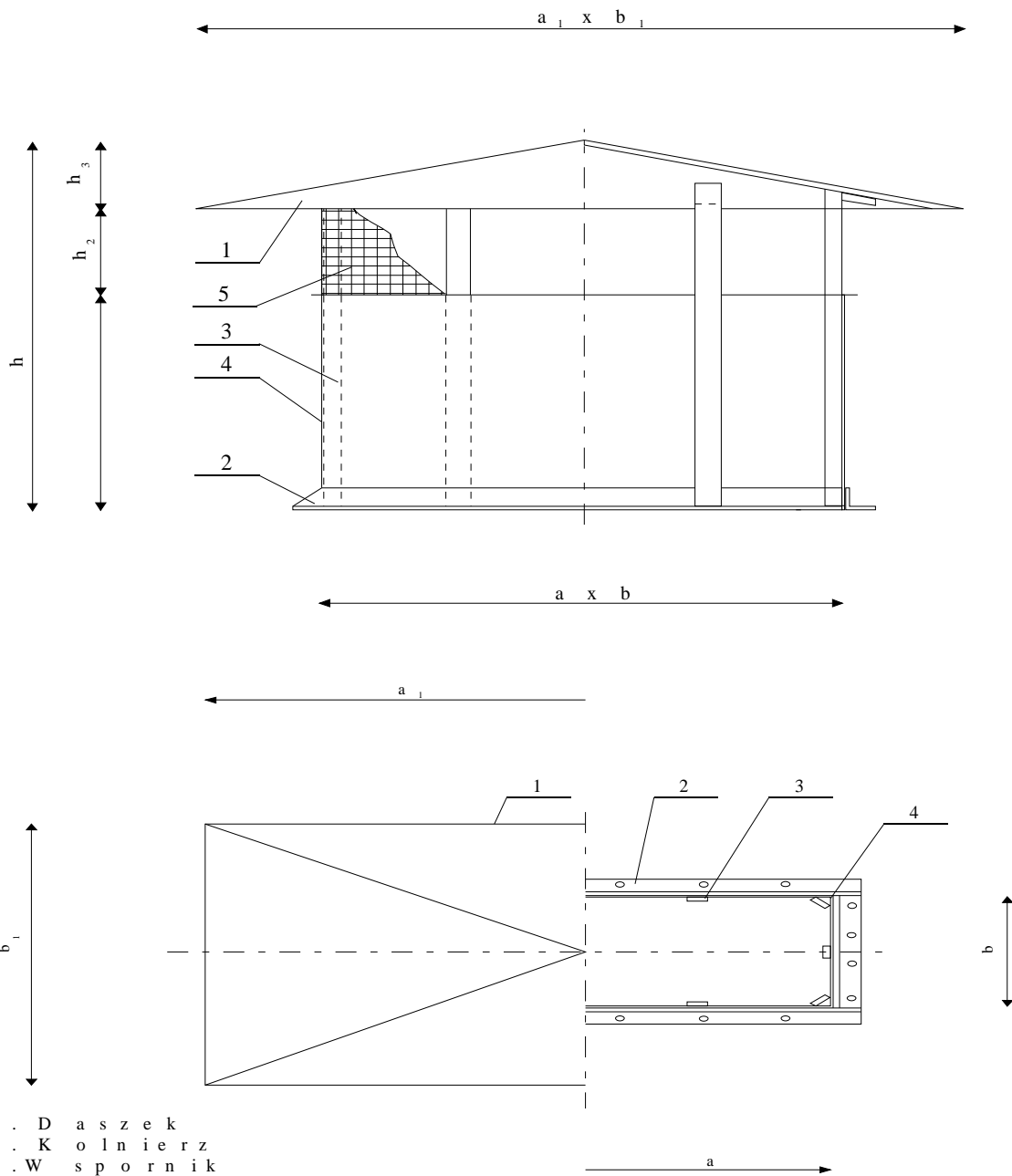
38-120 Czudec ul. Rzeszowska 35
tel. 017 27-71-069; 27-72-255
tel./fax 017 27-71-963

KARTA KATALOGOWA	NR 03
-------------------------	--------------

200	-	280	440	115	-	-	B/II	-	-	6,2	-
250	350	340	500	125	217	B/I	B/II	B/III	4,0	8,2	9,0
315	-	395	555	145	-	-	B/II	-	-	10,2	-
400	560	500	660	165	308	B/I	B/II	B/III	7,0	13,8	17,0
450	-	560	720	175	-	-	B/II	-	-	14,5	-
500	-	625	785	190	-	-	B/II	-	-	21,2	-
600	-	725	885	225	-	-	B/II	-	-	28,5	-
630	880	790	950	225	420	B/I	B/II	B/III	10,2	31,1	43,0
800	-	1000	1160	165	-	-	B/II	-	-	41,1	-
1000	1350	1250	1410	315	605	-	B/II	B/III	-	64,0	92,0

1)-Pozycja nie uwzględnia ciężaru prostki kanałowej

KARTA KATALOGOWA	NR 04
CZERPNIE DACHOWE typ A	



- 1 . D a s z e k
- 2 . K o l n i e r z
- 3 . W s p o r n i k
- 4 . O b u d o w a
- 5 . S i a t k a

I. Określenia

1. Czerpnia dachowa wg BN-70/8865-33 – Wentylacja. Wywietrzniki gwiaździste. Czerpnie powietrza dachowe i ściennie.

2. Przykład oznaczenia:

- Czerpnia dachowa typ A 250x250

3. Zabezpieczenie antykorozyjne oferujemy w dwóch wersjach :
malowanej lub cynkowej.

II. Zastosowanie

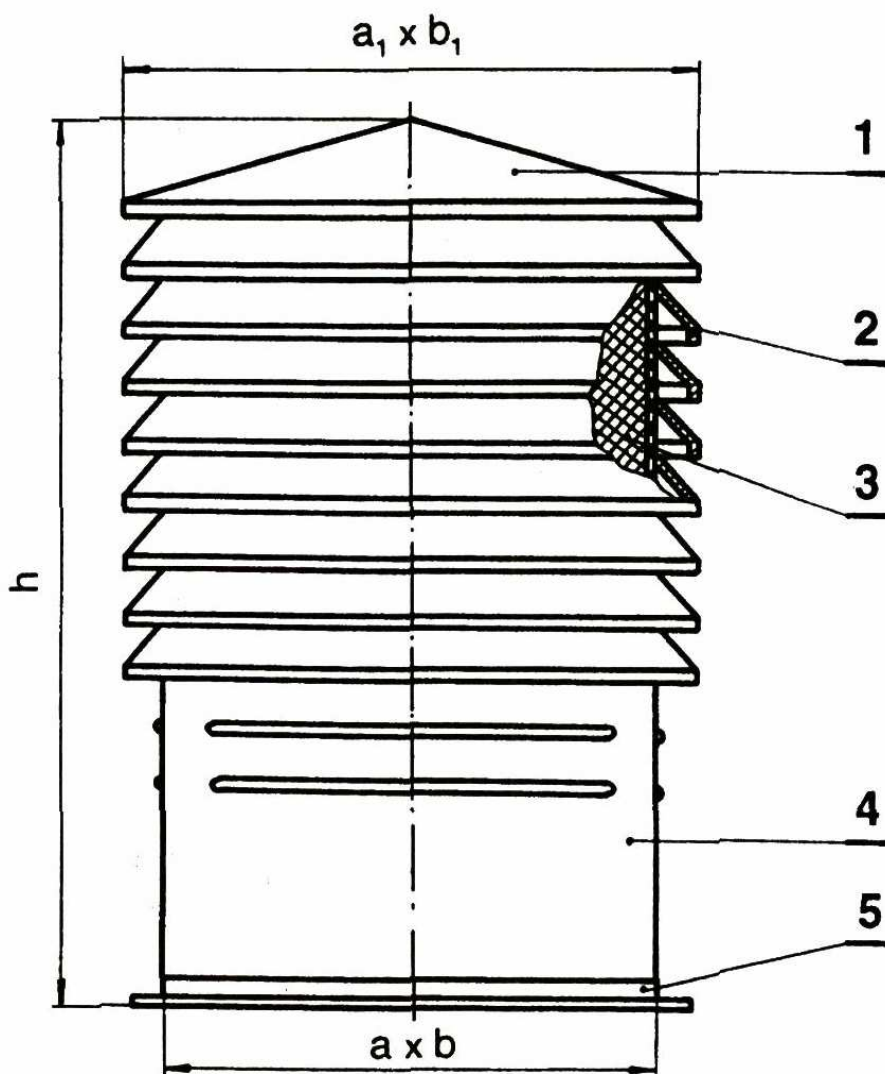
Czerpnie dachowe typu A stosuje się do zabezpieczenia prawidłowego czerpania powietrza z atmosfery oraz chronią instalację przed opadami atmosferycznymi.

III. Główne wymiary czerpni dachowych typu A

Wielkość	a ₁	b ₁	h ₁	h ₂	h ₃	h
A x B	[mm]	[mm]	[mm]	[mm]	[mm]	[mm]
250 x 250	480	480	100	90	300	490
300 x 300	540	540	120	90	300	510
400 x 400	720	720	160	120	300	580
400 x 250	720	4890	160	120	300	580
500 x 500	900	900	200	150	300	650
500 x 300	900	540	160	120	300	580
600 x 300	920	620	160	150	330	640
600 x 600	1080	1080	240	180	300	720
800 x 400	1320	830	215	200	300	715
800 x 600	1320	1080	240	210	300	750
800 x 800	1320	1320	250	210	400	860
1000 x 500	1530	1030	265	250	400	915
1000 x 800	1530	1320	265	250	400	915
1000 x 1000	1530	1530	265	250	400	915
1200 x 600	1840	1240	320	300	400	1020

Uwaga : Wykonujemy również z czerpni dachowe typu A o dowolnych nieznormalizowanych wielkościach.

KARTA KATALOGOWA	NR 05
CZERPNIĘ DACHOWE typ B	



- 1. Daszek
- 2. Żaluzja
- 3. Osłona

- 4. Obudowa
- 5. Kołnierz wg KK-13

KARTA KATALOGOWA	NR 05
-------------------------	--------------

I. Określenia

1. Czerpnia dachowa wg BN-70/8865-33- Wentylacja. Wywietrzniki gwiazdziste. Czerpnie powietrza dachowe i ściennie.

2. Przykład oznaczenia:

- Czerpnia dachowa typ B 630 x 630

3. Zabezpieczenie antykorozyjne oferujemy w dwóch wersjach :

malowanej lub cynkowej.

II. Zastosowanie

Czerpnie dachowe typu B stosuje się do zabezpieczenia prawidłowego czerpania powietrza z atmosfery oraz chronią instalację przed opadami atmosferycznymi.

III. Główne wymiary czerpni dachowych typu B

Wlk. a x b	a₁	b₁	h	Waga
[mm]	[mm]	[mm]	[mm]	[kg]
250 x 250	320	320	515	9,8
250 x 400	320	470	520	11,9
250 x 630	320	700	520	16,6
400 x 400	470	470	640	17,8
400 x 630	470	700	640	25,1
630 x 630	700	700	760	41,0
630 x 1000	700	1070	765	55,9
630 x 1600	700	1670	845	80,5
1000 x 1000	1070	1070	1130	91,7
1000 x 1600	1070	1670	1130	122,0

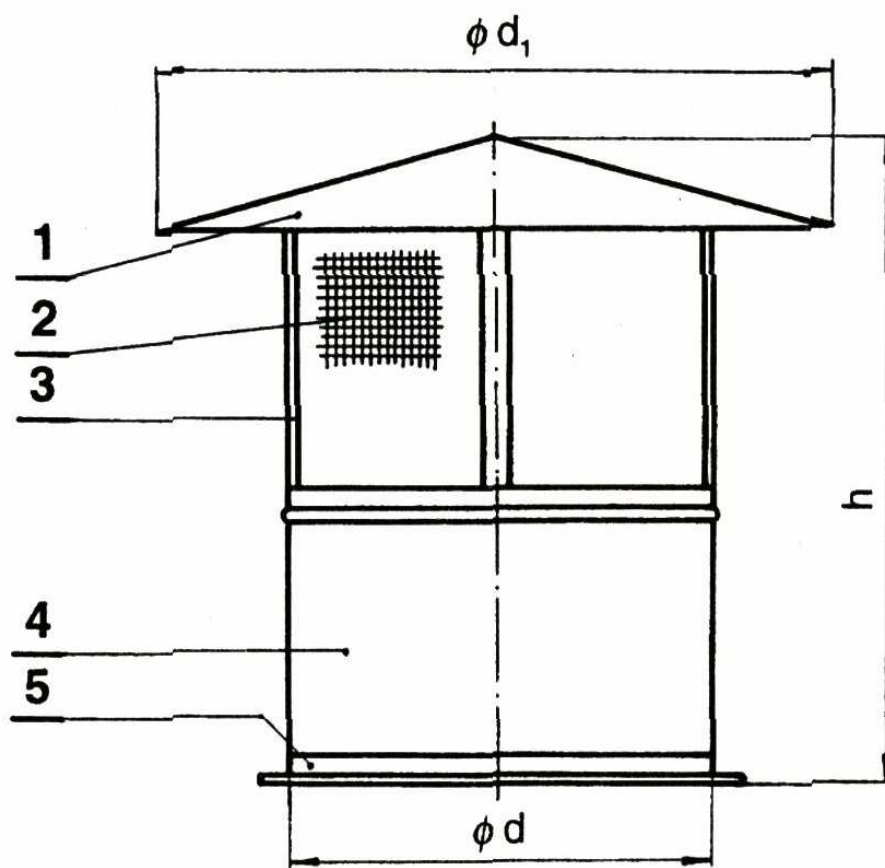
Uwaga :

Wykonujemy również z czerpnie dachowe typu B o dowolnych nieznormalizowanych wielkościach.

KARTA KATALOGOWA

NR 06

CZERPNIE DACHOWE typ C



1. Daszek
2. Osłona
3. Wspornik

4. Obudowa
5. Kołnierz wg KK-14

I. Określenia

1. Czerpnia dachowa wg BN-70/8865-33- Wentylacja. Wywietrzniki gwiaździste. Czerpnie powietrza dachowe i ściennie.
2. Przykład oznaczenia:
 - Czerpnia dachowa typ C Ø 400
3. Zabezpieczenie antykorozyjne oferujemy w dwóch wersjach :
malowanej lub cynkowej.

II. Zastosowanie

Czerpnie dachowe typu C o przekroju kołowym stosuje się w celu zabezpieczenia prawidłowego czerpania powietrza z atmosfery oraz chronią instalację przed opadami atmosferycznymi.

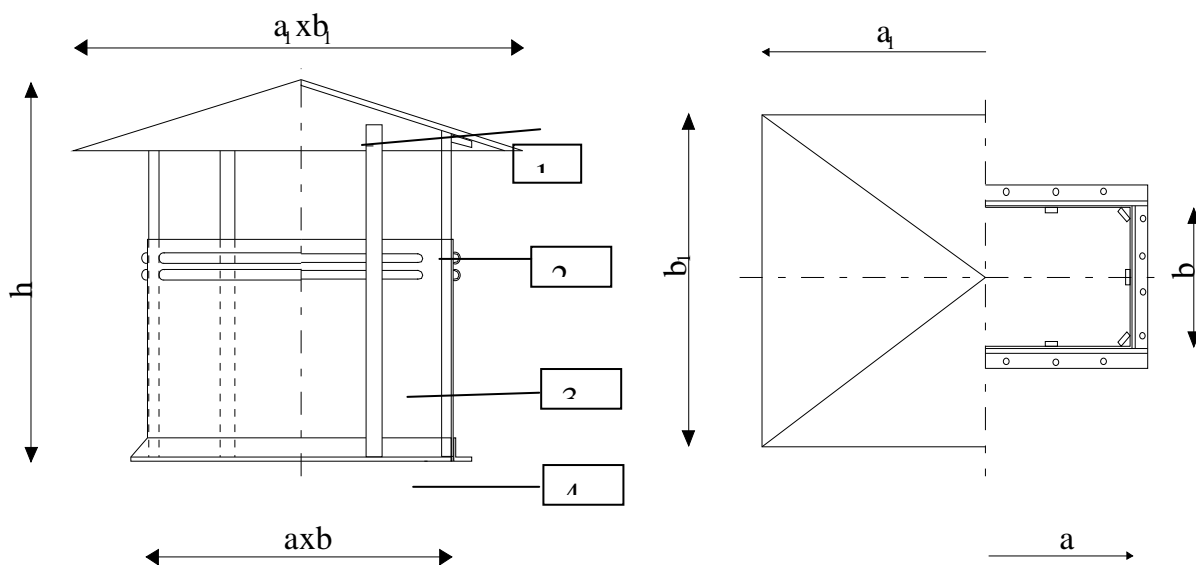
III. Główne wymiary czerpni dachowych typu C

Wielkość Ød	Ød₁	h	Waga
[mm]	[mm]	[mm]	[kg]
200	360	480	4,4
250	450	525	5,7
315	570	585	7,5
400	720	660	11,3
500	900	750	19,1
630	1140	870	26,5
800	1440	720	43,7
1000	1800	1200	66,5

Uwaga :

Wykonujemy również z czerpnie dachowe typu C o dowolnych nieznormalizowanych wielkościach.

KARTA KATALOGOWA	NR 07
WYRZUTNIE DACHOWE typ A	



1. Daszek
2. Wspornik
3. Obudowa
4. Kołnierz wg KK-13

I. Określenia

1. Wyrzutnia dachowa wg BN-70/8865-31- Wentylacja. Wywietrzniki gwiaździste.
Wyrzutnie powietrza dachowe i ściennie.
2. Przykład oznaczenia:
 - Wyrzutnia dachowa typ A 400 x 400
3. Zabezpieczenie antykorozyjne oferujemy w dwóch wersjach :
malowanej lub cynkowej.

II. Zastosowanie

Wyrzutnie dachowe typu A stosuje się jako zakończenie przewodów wentylacyjnych o przekroju prostokątnym w celu właściwego wyrzutu powietrza do atmosfery oraz zabezpieczenia instalacji przed opadami atmosferycznymi.

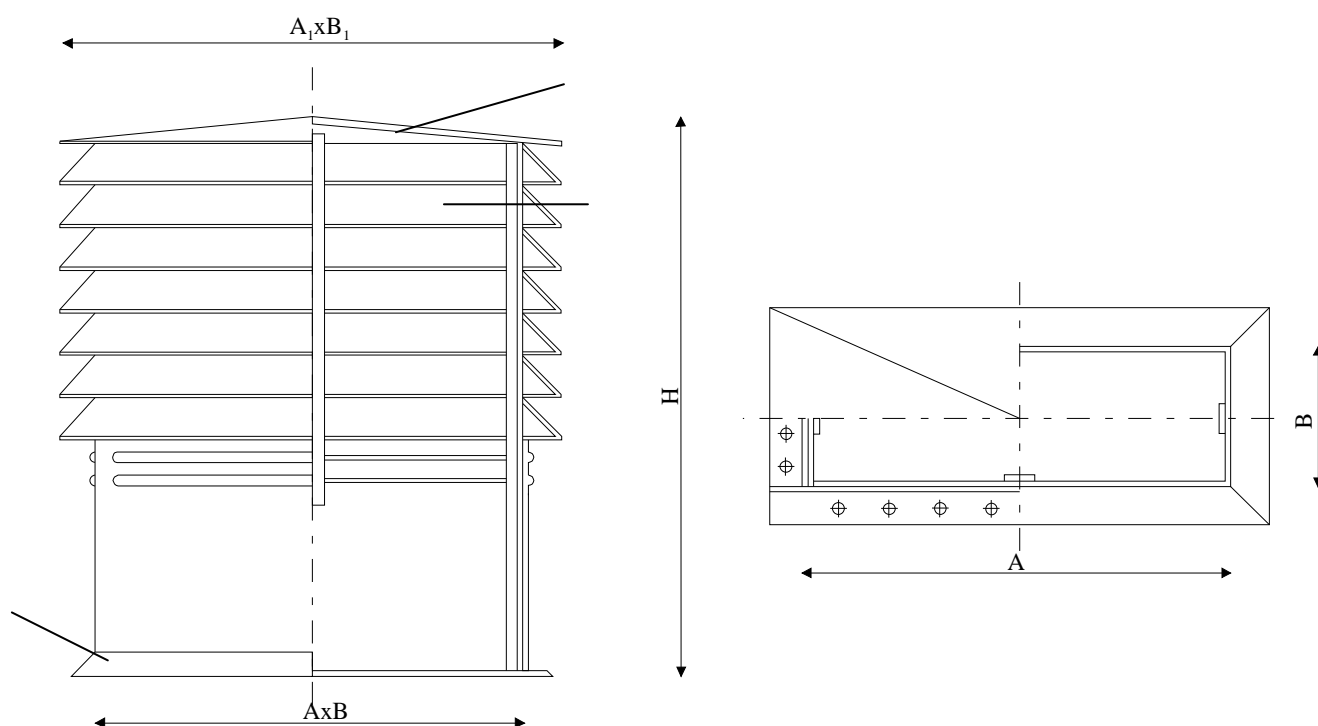
III. Główne wymiary wyrzutni dachowych typu A

Wielkość a x b	a ₁	b ₁	h	Wielkość a x b	a ₁	b ₁	h
	[mm]	[mm]	[mm]		[mm]	[mm]	[mm]
250x250	480	480	490	500x300	900	540	580
300x300	540	540	510	600x300	920	620	640
400x400	720	720	580	600x600	1080	1080	720
400x250	720	480	580	800x800	1320	1320	860
500x500	900	900	650	1000x1000	1530	1530	915

Uwaga :

Wykonujemy również wyrzutnie dachowe typu A o dowolnych nieznormalizowanych wielkościach.

KARTA KATALOGOWA	NR 08
WYRZUTNIE DACHOWE typ B	



1. Daszek
2. Żaluzja
3. Obudowa
4. Kołnierz wg KK-13

KARTA KATALOGOWA	NR 08
-------------------------	--------------

I. Określenia

1. Wyrzutnia dachowa wg BN-70/8865-31 - Wentylacja. Wywietrzniki gwiazdziste.
Wyrzutnie powietrza dachowe i ściennie.
2. Przykład oznaczenia:
 - Wyrzutnia dachowa typ B 630 x 630
3. Zabezpieczenie antykorozyjne oferujemy w dwóch wersjach :
malowanej lub cynkowej.

II. Zastosowanie

Wyrzutnie dachowe typu B stosuje się jako zakończenie przewodów wentylacyjnych o przekroju prostokątnym w celu właściwego wyrzutu powietrza do atmosfery oraz zabezpieczenia instalacji przed opadami atmosferycznymi.

III. Główne wymiary wyrzutni dachowych typu B

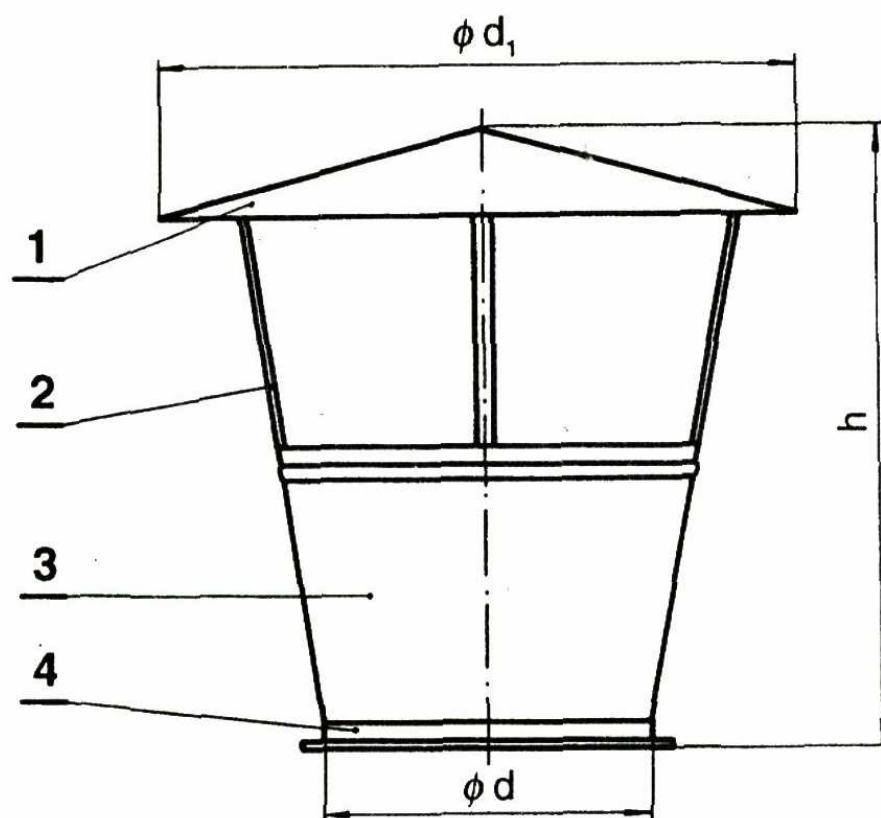
Wielkość AxB	A ₁	B ₁	H	Wielkość AxB	A ₁	B ₁	H
	[mm]	[mm]	[mm]		[mm]	[mm]	[mm]
250x250	480	480	490	800x400	1320	830	715
300x300	540	540	510	800x600	1320	1080	750
400x400	720	720	580	800x800	1320	1320	860
400x250	720	480	580	1000x500	1530	1030	915
500x300	900	540	580	1000x800	1530	1320	915
500x500	900	900	650	1000x1000	1530	1530	915
600x300	920	620	640	1200x600	1840	1240	1020
600x600	1080	1080	720	-	-	-	-

Uwaga :

Wykonujemy również wyrzutnie dachowe typu B o dowolnych nieznormalizowanych wielkościach.

KARTA KATALOGOWA

NR 09

**WYRZUTNIE DACHOWE
typ C**

1. Daszek
2. Wspornik
3. Obudowa
4. Kołnierz wg KK-14

I. Określenia

1. Wyrzutnia dachowa wg BN-70/8865-31- Wentylacja. Wywietrzniki gwiazdziste.
Wyrzutnie powietrza dachowe i ściennie.
2. Przykład oznaczenia:
 - Wyrzutnia dachowa typ C Ø 250
3. Zabezpieczenie antykorozyjne oferujemy w dwóch wersjach :
malowanej lub cynkowej.

II. Zastosowanie

Wyrzutnie dachowe typu C stosuje się jako zakończenie przewodów wentylacyjnych o przekroju kołowym w celu właściwego wyrzutu powietrza do atmosfery oraz zabezpieczenia instalacji przed opadami atmosferycznymi.

III. Główne wymiary wyrzutni dachowych typu C

Wielkość Ød	Ød₁	h	Waga
[mm]	[mm]	[mm]	[kg]
200	400	340	3,5
250	500	425	5,0
315	630	535	7,5
400	800	680	11,0
500	1000	850	22,0
630	1260	1070	33,0
800	1600	1360	61,5
1000	2000	1700	94,0

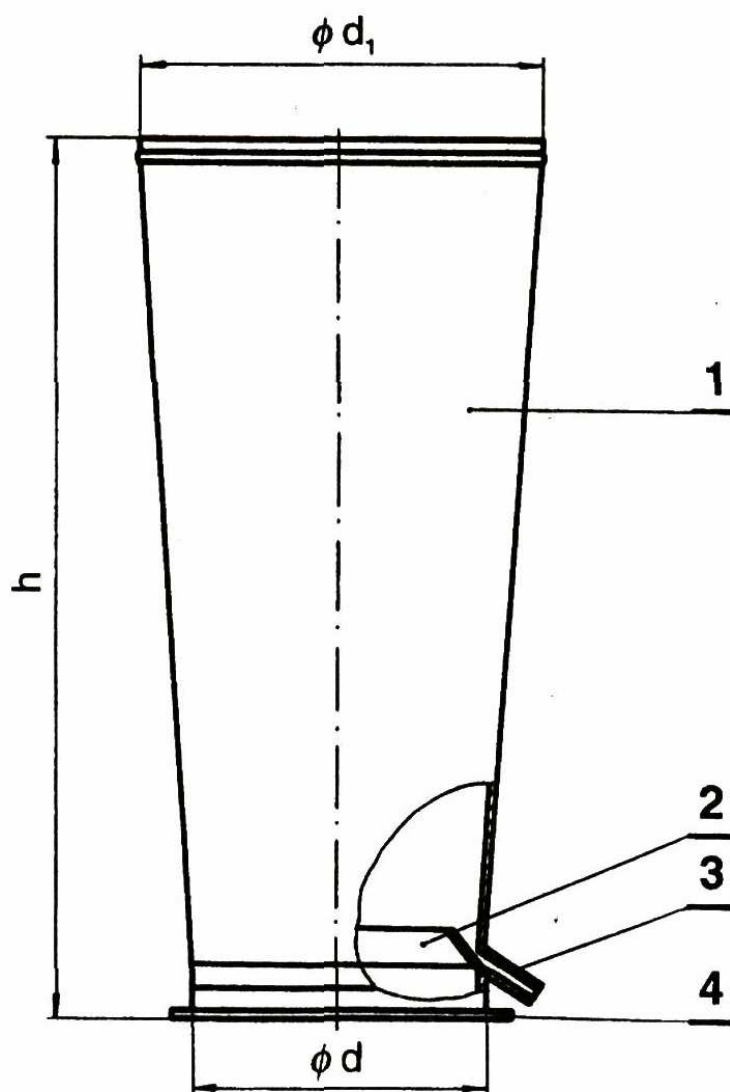
Uwaga :

Wykonujemy również wyrzutnie dachowe typu C o dowolnych nieznormalizowanych wielkościach.

KARTA KATALOGOWA

NR 10

WYRZUTNIE DACHOWE typ D



1. Obudowa
2. Pierścień spływowy
3. Króciec odpływowy
4. Kołnierz wg KK-14

I. Określenia

1. Wyrzutnia dachowa wg BN-70/8865-31 - Wentylacja. Wywietrzniki gwiaździste.

Wyrzutnie powietrza dachowe i ścienne.

2. Przykład oznaczenia:

- Wyrzutnia dachowa typ D Ø 630

3. Zabezpieczenie antykorozyjne oferujemy w dwóch wersjach :

malowanej lub cynkowej.

II. Zastosowanie

Wyrzutnie dachowe typu D są elementami zakończającymi przewody wentylacyjne o przekroju kołowym. Stosuje się je dla pionowego wyrzutu powietrza do atmosfery.

III. Główne wymiary wyrzutni dachowych typu D

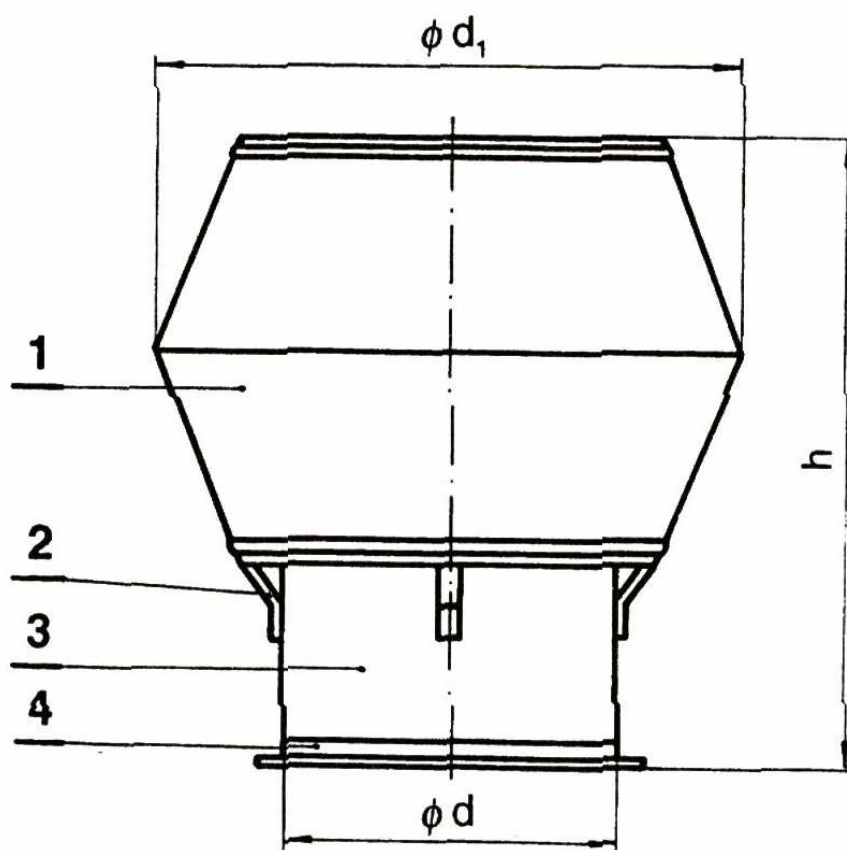
Wielkość Ød	Ød ₁	h	Waga
[mm]	[mm]	[mm]	[kg]
200	260	600	4,31
250	325	750	6,23
315	410	945	10,41
400	520	1200	16,52
500	650	1500	29,37
630	820	1890	34,93
800	1040	2400	70,80
1000	1300	3000	137,63

Uwaga :

Wykonujemy również wyrzutnie dachowe typu D o dowolnych nieznormalizowanych wielkościach.

KARTA KATALOGOWA

NR 11

**WYRZUTNIE DACHOWE
typ E**

1. Obudowa
2. Wspornik
3. Króciec
4. Kołnierz wg KK-14

I. Określenia

1. Wyrzutnia dachowa wg BN-70/8865-31- Wentylacja. Wywiewniki gwiazdziste.

Wyrzutnie powietrza dachowe i ściennie.

2. Przykład oznaczenia:

- Wyrzutnia dachowa typ E Ø 500

3. Zabezpieczenie antykorozyjne oferujemy w dwóch wersjach :

malowanej lub cynkowej.

II. Zastosowanie

Wyrzutnie dachowe typu E są elementami zakończającymi przewody wentylacyjne o przekroju kołowym. Stosuje się je dla pionowego wyrzutu powietrza do atmosfery.

III. Główne wymiary wyrzutni dachowych typu E

Wielkość Ød	Ød₁	h	Waga
[mm]	[mm]	[mm]	[kg]
200	360	375	5,0
250	450	430	6,5
315	570	500	10,0
400	720	600	15,0
500	900	715	24,0
630	1135	1000	41,0
800	1440	1200	72,0
1000	1800	1500	106,0

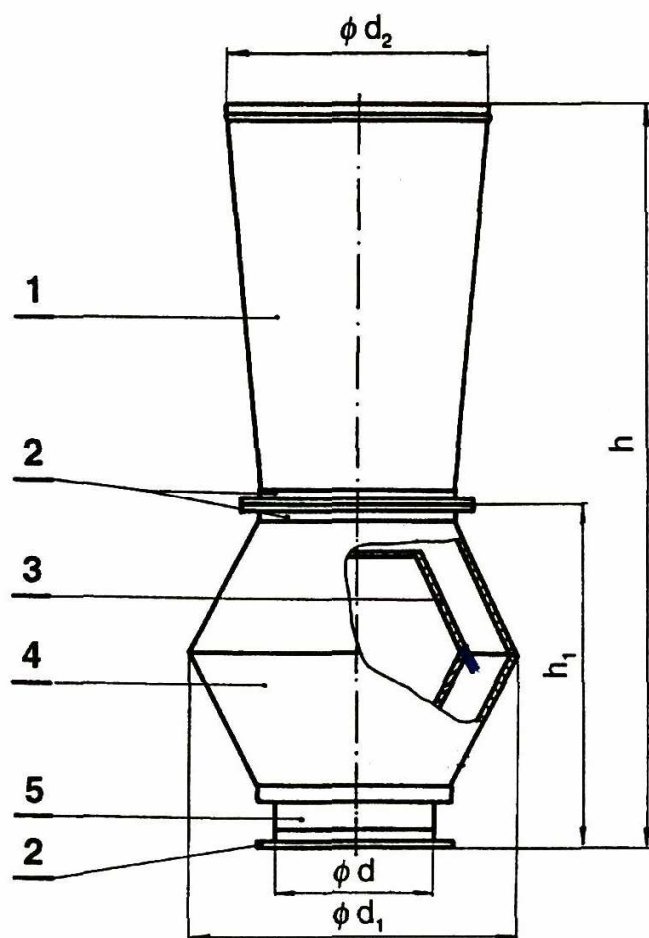
Uwaga :

Wykonujemy również wyrzutnie dachowe typu E o dowolnych nieznormalizowanych wielkościach.

KARTA KATALOGOWA

NR 12

WYRZUTNIE DACHOWE typ G



1. Dyfuzor

2. Kołnierz wg KK-14

3. Owiewka

4. Obudowa

5. Kanał wlotowy

KARTA KATALOGOWA	NR 12
-------------------------	--------------

I. Określenia

1. Wyrzutnia dachowa wg BN-70/8865-31 - Wentylacja. Wywietrzniki gwiazdziste.

Wyrzutnie powietrza dachowe i ścienne.

2. Przykład oznaczenia:

- Wyrzutnia dachowa typ G Ø 630

3. Zabezpieczenie antykorozyjne oferujemy w dwóch wersjach :

malowanej lub cynkowej.

II. Zastosowanie

Wyrzutnie dachowe typu G są elementami zakończającymi przewody wentylacyjne o przekroju kołowym. Stosuje się je dla pionowego wyrzutu powietrza do atmosfery.

III. Główne wymiary wyrzutni dachowych typu G

Wielkość Ød	Ød ₁	Ød ₂	h ₁	h ₂	Waga
[mm]	[mm]	[mm]	[mm]	[mm]	[kg]
200	320	260	575	1175	16,9
250	400	325	680	1430	24,9
315	505	410	820	1765	39,6
400	640	520	970	2170	58,8
500	800	650	1155	2655	112,5
630	1010	820	1410	3300	176,3
800	1280	1040	1745	4145	275,3
1000	1600	1300	2150	5150	422,2

Uwaga :

Wykonujemy również wyrzutnie dachowe typu G o dowolnych nieznormalizowanych wielkościach.